



MASTEB

USER AND MAINTENANCE BOOK	en
LIBRETTO USO E MANUTENZIONE	it
BEDIENUNGS- UND WARTUNGSANLEITUNG	de
MANUAL DE INSTRUCCIONES PARA EL USO Y MANTENIMIENTO	es
MANUEL D'UTILISATION ET DE MAINTENANCE	fr
HANDLEIDING VOOR GEBRUIK EN ONDERHOUD	nl
MANUAL DE USO E MANUTENÇÃO	pt
VEJLEDNING OM BRUG OG VEDLIGEHOLDELSE	da
KÄYTTÖ- JA HUOLTO-OHJE	fi
HEFTE FOR BRUK OG VEDLIKEHOLD	no
ANVÄNDAR- OCH UNDERHÅLLSHANDBOK	sv
INSTRUKCJA OBSŁUGI I KONSERWACJI	pl
РУКОВОДСТВО ПО ЭКСПЛУАТАЦИИ И ТЕХНИЧЕСКОМУ	ru
PRÍRUČKA PRO POUŽITÍ A ÚDRŽBU	cs
HASZNALATI ES KARBANTARTÁSI KEZIKÖNYV	hu
PRIROČNIK Z NAVODILI ZA UPORABO IN VZDRŽEVANJE	sl
KULLANIM VE BAKIM KİTAPÇIĞI	tr
KNJIŽICA O UPORABI I ODRŽAVANJU	hr
NAUDOJIMO IR PRIEŽIŪROS KNYGELĖ	lt
LIETOŠANAS UN TEHNISKĀS APKOPEŠ GRĀMATIŅA	lv
KASUTUS- JA HOOLDUSJUHEND	et
LIVRET DE UTILIZARE ŞI ÎNTREȚINERE	ro
PRÍRUČKA PRE POUŽITIE A ÚDRŽBU	sk
НАРЪЧНИК ЗА ИЗПОЛЗВАНЕ И КЕРВНИЦТВО З ЕКСПЛУАТАЦИ И ТЕХНИЧНОГО	bg
KNJIŽICOM O UPOTREBI I ODRŽAVANJU	bs
ΕΓΧΕΙΡΙΔΙΟ ΧΡΗΣΗΣ ΚΑΙ	el
使用和 维护手册	zh
ПАИДАЛАНУ ЖӘНЕ ТЕХНИКАЛЫҚ ҚЫЗМЕТ КӨРСЕТУ	kk



O výrobku DARK

DARK je dlouhovlnný infrazářič IR-C, který sálá příjemné a halivé teplo.

DARK je ideální nástroj pro vytápění ohraničených vnějších ploch nebo velkých interiérů. Je perfektní i pro dlouhodobé používání a v uzavřených prostorech jako jsou restaurace, kanceláře,

pokladny v obchodních domech, dílny a nádvoří.

Nevyzařuje světlo, ale stejně jako slunce, které ozařuje tělesa aniž by ohřívalo vzduch, odevzdává lidem své teplo. Jiné typy ohřívačů musí nejdříve vyhřát celý prostor, teprve potom člověk cítí jeho blahodárné působení.



Technické parametry

Napájecí napětí	220-230 V 50-60 Hz	240 V 50-60 Hz	120 V 60 Hz
Třída ochrany	I		
Krytí	IP55		
Emisní spektrum	IR-C		

Přednosti

DARK - to je příjemné a halivé teplo jako oheň v krbu, které působí účinně i při slabém větru.

DARK nevysušuje vzduch a nevíří prach.

Toto zařízení nevyužívá plyn a proto nešíří do ovzduší jedovaté a nepříjemné spaliny. Oproti plynovému topení má snadnější instalaci, snadnější regulaci a nevyžaduje žádnou údržbu.

Vyšší tepelná účinnost se dosahuje díky určitým řešením, které zvyšují sálavost na uživatele a snižují ztráty tepla směrem dozadu. Proto zařízení vyžaduje nižší vzdálenost od stropu nebo od stěn.

Dlouhá životnost: optimální kvalita materiálů a vynikající povrchová úprava umocňují ochranu zařízení před nepřízní uplyvajícího času a počasí nebo před opotřebením.

Dva odporové prvky jsou

chráněny obalem a vybaveny koncovkami z vulkanizovaného silikonu, který maximálně prodlužuje jejich životnost.

Design, technologie a výroba "made in Italy".

S designem, jehož autorem je Pino Spagnolo, to není pouhý ohřívač, nýbrž a především bytový doplněk.

Provedení IP55 lze instalovat i v exteriéru.

Velmi snadná instalace pod strop i na stěnu.

Záruční lhůta 3 roky

Bezpečnostní výstrahy



Tento návod si pozorně přečtěte ještě před nainstalováním výrobku a uložte si ho, aby jste do něj mohli i později kdykoliv nahlédnout. Uživatel je povinen návod uložit a v případě odprodeje odevzdat spolu se zařízením novému vlastníkovi. Výrobce si vyhrazuje právo měnit výrobní charakteristiky výrobku bez předchozího upozornění. Technické parametry jsou čistě orientační.

1. Toto zařízení je určeno výlučně k účelům, pro které bylo zkonstruováno, totiž k vytápění prostor a vyhřívání osob. Výrobce neodpovídá za škody, které by mohly vzniknout při nesprávném používání výrobku.
 2. Po rozbalení výrobku si zkontrolujte, zda je balení kompletní a zda nevykazuje známky jakéhokoliv poškození nebo zásahů.
 3. Toto zařízení smí používat děti starší 8 let (jak rovněž osoby se sníženou mobilitou, se sníženými smyslovými nebo duševními schopnostmi i osoby prozatím postrádající příslušnou zkušenost nebo odborné znalosti), pokud používají zařízení pod dohledem, nebo pokud jim byly poskytnuty potřebné informace a pokyny k bezpečnému používání zařízení a porozuměly potenciálnímu nebezpečí. Děti si se zařízením nesmí hrát.
 4. - Děti mladší 3 let by neměly mít přístup k zařízení, pokud nejsou pod stálý dohledem.
- Děti ve věku 3 až 8 let mohou jediné zapnout a vypnout zařízení, pokud je nainstalováno a umístěno v běžné provozní poloze, a pokud jsou pod dohledem a byl jim vysvětlen bezpečný způsob použití zařízení a pochopily možné nebezpečí s tím spojené.
- Děti ve věku 3 až 8 let nesmí samy zasunout zástrčku do zásuvky, regulovat nebo čistit zařízení ani provádět údržbu, která je v gesci uživatele.
-

-
5. Děti musí být vždy pod dohledem a nesmí si s tímto zařízením hrát.
 6. Toto zařízení se nesmí nainstalovat v prostorech, kde by se mohly vyskytovat hořlavé plyny, prach nebo nebezpečné výpary.
 7. Při používání tohoto zářiče je nutné dodržovat některá základní pravidla (platí pro všechny elektrické spotřebiče):
 - Nedotýkejte se zařízení mokřýma rukama.
 - Nemanipulujte se zařízením, když máte bosá chodidla.
 - Nedovolte, aby si děti s tímto zařízením hrály.
 8. Neprovádějte na výrobku žádné úpravy.
 9. Všechna zapojení udržujte suché.
 10. Je-li napájecí kabel poškozený, nepoužívejte ho. Požádejte výrobce, autorizované servisní středisko nebo jinou příslušně oprávněnou osobu o výměnu poškozeného kabelu, aby se předešlo jakémukoliv riziku.
 11. Jestliže zařízení dlouhodobě nepoužíváte, odpojte ho od elektrické sítě.

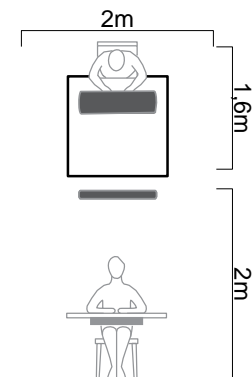
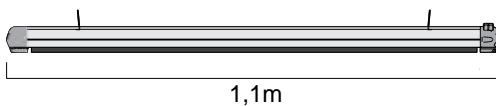
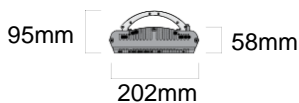


Toto topné zařízení není vybaveno žádným prvkem pro kontrolu teploty prostředí. Nepoužívejte v malých prostorech, kde se nacházejí osoby neschopné opustit místnost bez pomoci, pokud tyto osoby nejsou pod stálým dohledem.

Všichni uživatelé musí být obeznámeni s principem fungování a bezpečnosti při používání zářiče.

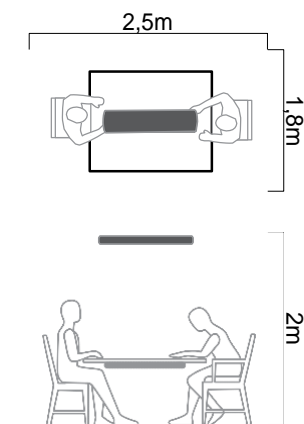
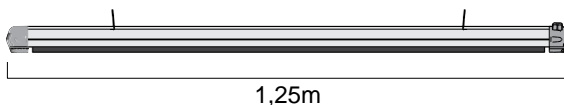
Tento návod musí být uchován jako referenční materiál.

Přehled modelů



Dark 15

VÝKON 1500W
VYZAŘOVACÍ PLOCHA 3150cm²
ROZSAH PŮSOBENÍ 5 m²
HMOTNOST 5,7kg



Dark 18

VÝKON 1800W
VYZAŘOVACÍ PLOCHA 3650cm²
ROZSAH PŮSOBENÍ 7 m²
HMOTNOST 6,4kg

Nárůst teploty

+5

+10

+16



1,55m



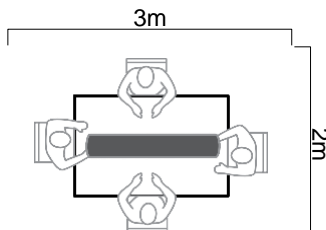
Dark 24

VÝKON 2400W

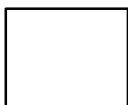
VYZAŘOVACÍ PLOCHA 4575cm²

ROZSAH PŮSOBNÍ 9 m²

HMOTNOST 7,8kg



1,95m



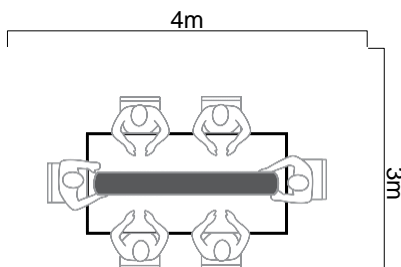
Dark 32

VÝKON 3200W

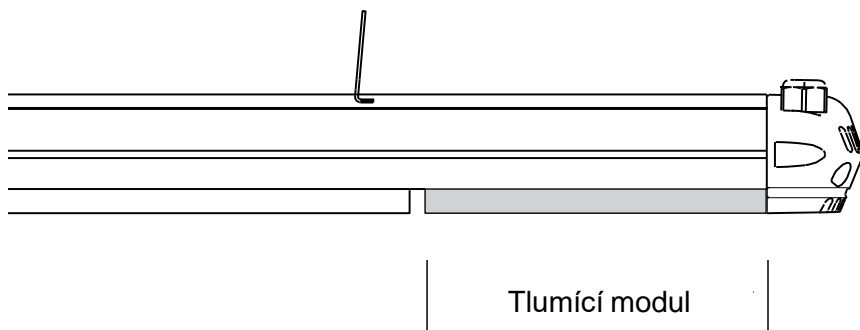
VYZAŘOVACÍ PLOCHA 5850cm²

ROZSAH PŮSOBNÍ 12 m²

HMOTNOST 9,8kg



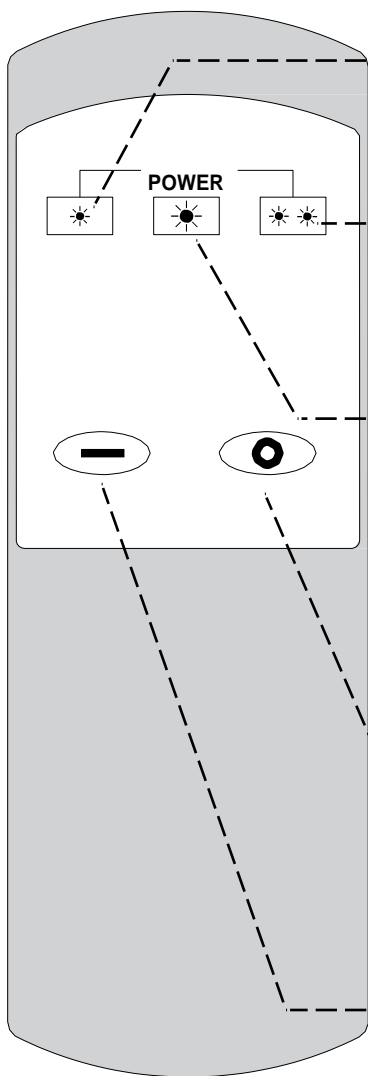
Modely se stmívačem a dálkovým ovládáním



Pro zajištění maximální flexibility se všechny modely dodávají vybavené tlumícím modulem pro plynulou regulaci intenzity vytápění dálkovým ovladačem.

Délka modelu se tím prodlouží o 15cm, zatímco šířka a výška se nemění.

- Vložte do dálkového ovladače baterie 2 x 1,5 V typu AAA (nejsou v balení), přičemž dodržte uvedenou polaritu.
- Připojte zařízení k elektrickému napájení: začne blikat modrá LED.
- Dálkový ovladač použijte tak, jak znázorňuje obrázek.



LOW
nastavení 1/3
výkonu:
modrá LED svítí.

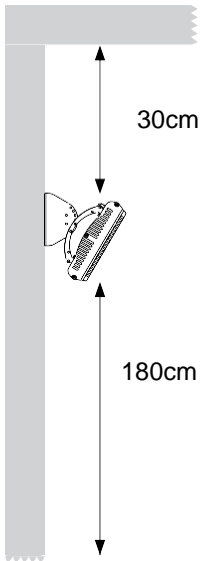
HIGH
nastavení
maximálního výkonu:
červená LED svítí.

MED
nastavení 2/3
výkonu: fialová
LED svítí.

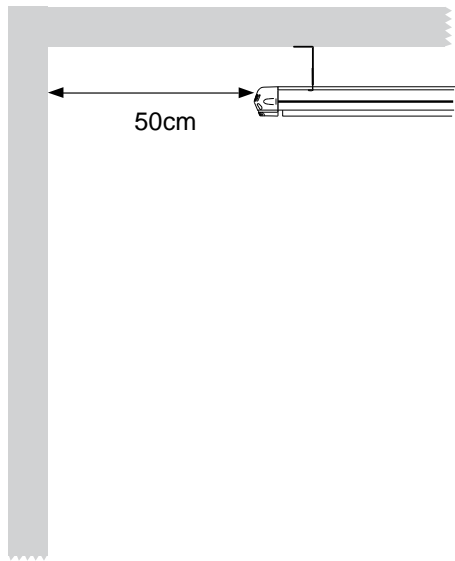
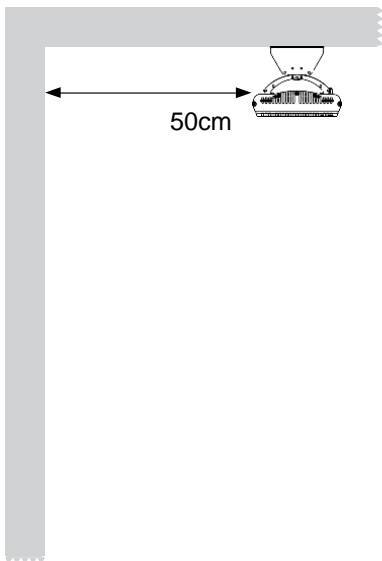
ON
zapnutí
zařízení, které
se ustaví
na výkon LOW

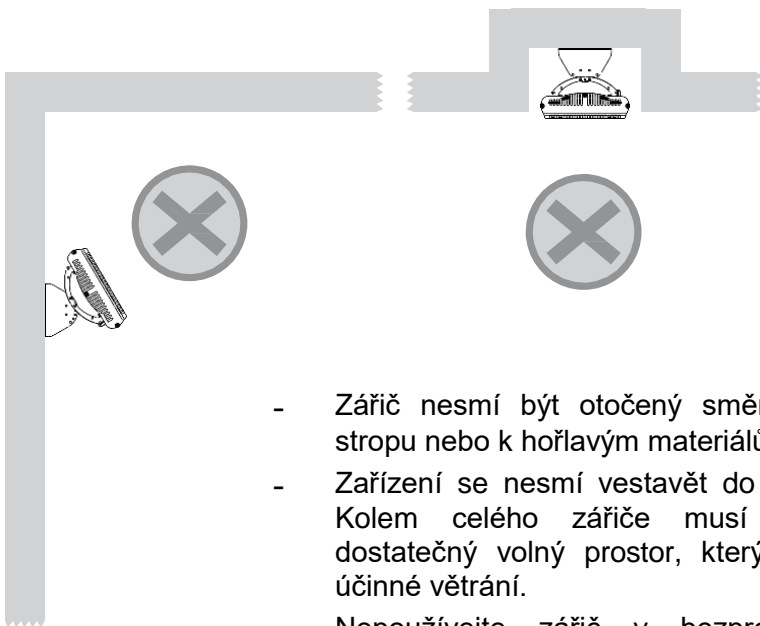
OFF
vypnutí
zařízení

Bezpečné vzdálenosti



- Zářič musí být nainstalován ve výšce nejméně 180 cm.
- Instaluje-li se zářič v koupelně, činí minimální instalační výška 225 cm v ochranných pásmech 1 a 2, zatímco v ochranném pásmu 3 musí být zachována minimální vzdálenost od země 180 cm, a to i v souladu s příslušnými normami v dané zemi (CEI 64-8).
- Mezi horní částí zářiče a stropem musí zůstat nejméně 30 cm volného prostoru, a mezi zářičem a zdí musí zůstat volná vzdálenost 50 cm.



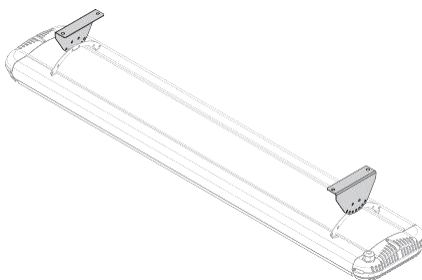
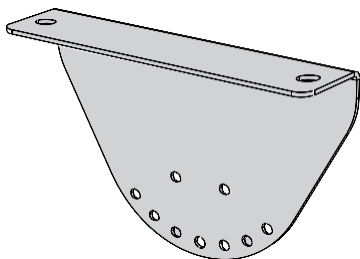


- Zaříč nesmí být otočený směrem ke stropu nebo k hořlavým materiálům.
- Zařízení se nesmí vestavět do stropu. Kolem celého zaříče musí zůstat dostatečný volný prostor, který zajistí účinné větrání.
- Nepoužívejte zaříč v bezprostřední blízkosti koupelové vany, sprchy nebo bazénu.
- Jestliže se ve vyhřívané místnosti nikdo nezdržuje, určitě vypněte zařízení.

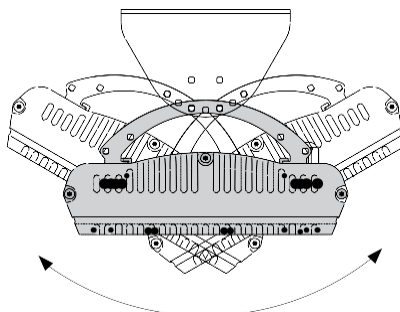
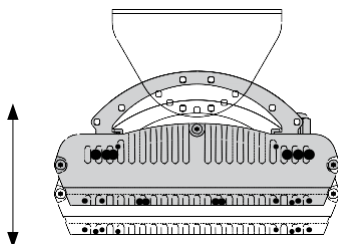


Po zapnutí počkejte 15-20 minut, aby se dosáhla maximální pracovní teplota.

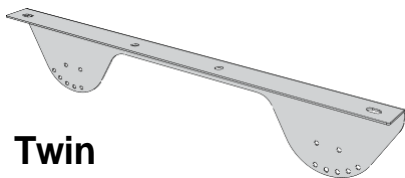
Upevňovací prvky v příslušenství



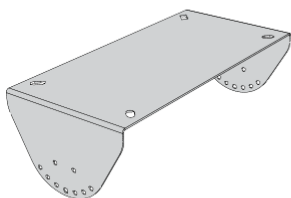
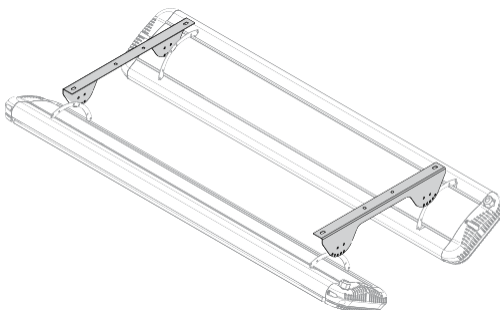
Konzola, která se upevňuje na zeď, má řadu otvorů pro montáž zářiče v 6 různých polohách.



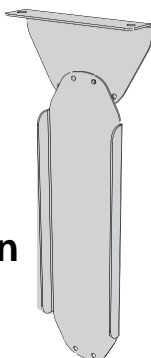
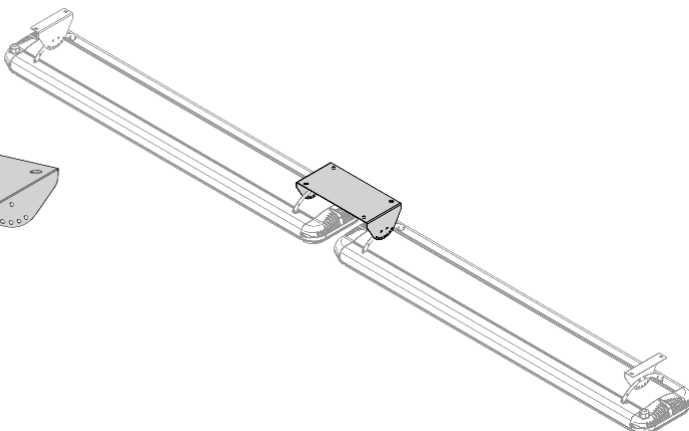
Upevňovací prvky na objednávku



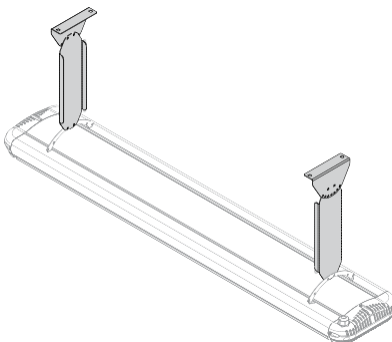
Twin



Endtoend



Extension



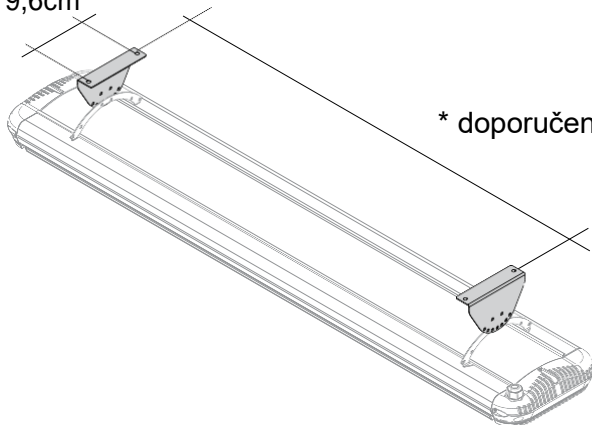
Montáž



Před použitím musí být zářič upevněný na zeď nebo pod strop pomocí přiložených montážních prvků.

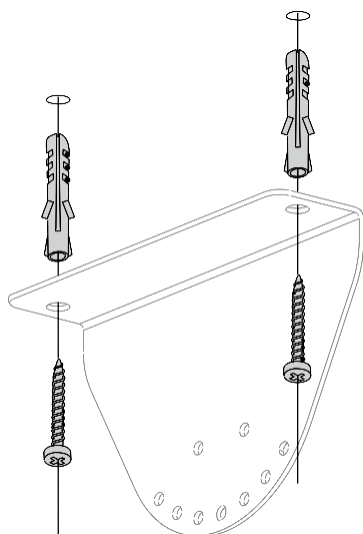
1. Vrtákem navrtejte do zdi čtyři díry, jak ilustruje nákras.

9,6cm



* doporučená vzdálenost:

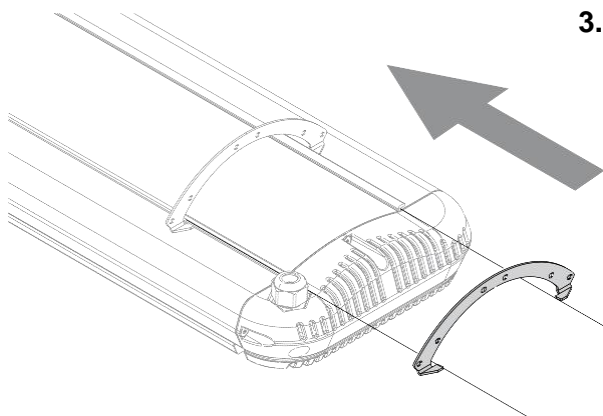
Dark 15 80cm*
Dark 18 95cm*
Dark 24 125cm*
Dark 32 180cm*



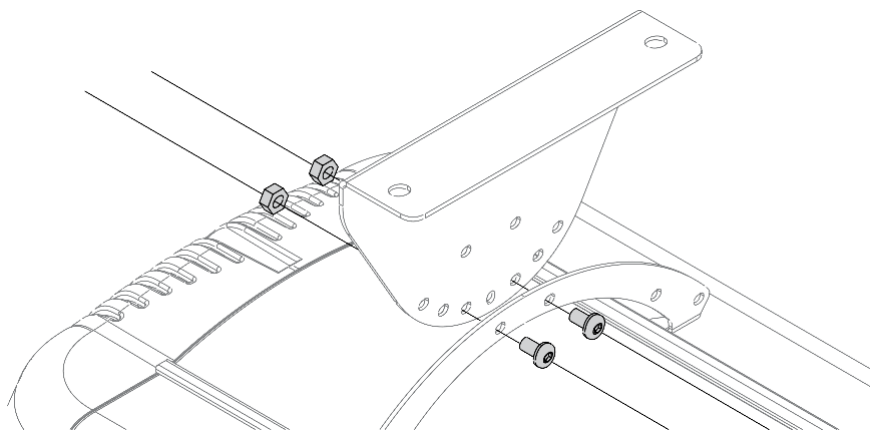
2. Pomocí hmoždinek potřebné velikosti upevněte ke zdi konzolu s velkými otvory.



Ověřte si, že zeď, na kterou si přejete namontovat zařízení, je pevná a že jí neprochází žádné elektrické ani vodovodní vedení.



- 3.** Obloukový prvek vsuňte do do příslušné drážky na horní straně zařízení.



- 4.** Zarovnejte otvory v konzolách a spojte je přiloženými šrouby; zářič pak upevněte v požadovaném sklonu.

Ověřte si, zda zářič vyzářuje paprsky do prostoru, který si přejete vyhřívat. Nakonec pevně utáhněte šrouby.

Elektrická instalace

Základní upozornění



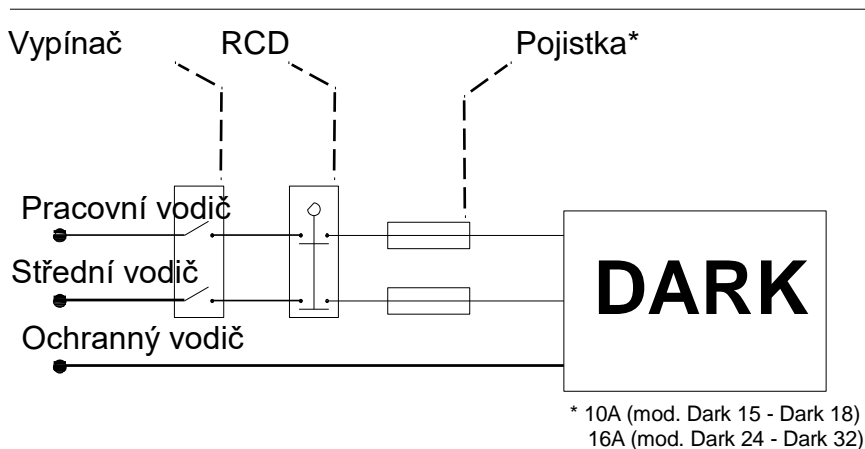
Předtím, než zařízení připojíte k elektrické síti, zkontrolujte, zda napětí v rozvodech odpovídá parametrům uvedeným na technickém štítku na zařízení, a zda elektrický rozvod splňuje požadavky platných předpisů.

Instalaci zařízení musí provést oprávněná osoba s potřebnou kvalifikací, v souladu s normou CEI 64-8, která upravuje provozování elektrických zařízení. Před zapojením zařízení se ujistěte, zda má elektrická síť účinné uzemnění.

Zařízení musí být připojeno k elektrické síti přiloženým silikonovým kabelem H05SS-F. Před připojovací bod se musí namontovat 2pólový přepěťový vypínač třídy III s rozpojovací vzdáleností kontaktů nejméně 3 mm.

Toto zařízení má třídu I s ochranným krytím IP55, který se obecně vyžaduje u výrobků, které je možné nainstalovat i v exteriérech. Přejete-li si udržet tento stupeň krytí před pachem a vodou, musí být připojení k elektrické síti provedeno způsobem, který splňuje alespoň požadavky pro IP55 dle italské normy CEI 64-8.

Před připojovací bod se musí namontovat 2pólový přepěťový vypínač třídy III s rozpojovací vzdáleností kontaktů nejméně 3 mm. Ubezpečte se že je elektrická síť chráněna tepelně-magnetickým diferenciálním chráničem se zásahovým proudem ne vyšším než 30mA.



Doplňující pokyny

- V žádném případě nezapínejte zařízení, pokud leží na zemi nebo na ploše, která neumožňuje účinný rozptyl vytvářeného tepla.
- Před záříčem musí zůstat volný prostor do vzdálenosti nejméně jeden metr.
- Zařízení nesmí být umístěno přímo pod elektrickou zásuvku ani před ní (na zdi).
- Topné těleso musí být nainstalováno tak, aby na vypínače nebo ovládače nebylo možné dosáhnout z vany ani ze sprchy.
- Nepoužívejte prodlužovačky, protože zvyšují riziko požáru.
- Ujistěte se, že se žádné vznětlivé nebo hořlavé materiály, jako například záclony, nebudou dotýkat záříče ani se nebudou vyskytovat v jeho blízkosti.

Čištění a péče



Než přistoupíte k čištění tohoto zařízení, ověřte si, že je zařízení odpojeno od elektrické sítě a počkejte, až budou všechny části úplně studené. Zařízení nikdy neponořujte do vody ani do jiné kapaliny.

K čištění používejte navlhčený měkký hadřík a důkladně vytřete. Před uvedením zařízení znovu do provozu si zkontrolujte, zda jsou všechny jeho části kompletně suché.

Nepoužívejte agresivní saponáty, rozpouštědla, abrazivní látky ani spreje, které by mohly poškodit povrch.

Údržba



Před jakoukoliv údržbou nejdříve odpojte zařízení od elektrické sítě.

Čištění a údržbu je povinen provádět uživatel, nikoliv děti bez dohledu.

Aby se předešlo případným poruchám v činnosti zařízení, uveďte zářič na několik hodin do činnosti alespoň jednou za 6 měsíců.

Pro provedení údržby nebo případných oprav se vždy obraťte na autorizovaná servisní střediska. Vždy si ověřte, zda byly použity originální náhradní díly.

Vypnutí



Tento výrobek je ve shodě se směrnicí EU 2002/96/ES.

Symbol škrtnutého odpadkového koše na zařízení znamená, že tento výrobek se musí po skončení životnosti likvidovat odděleně od domácího odpadu, proto musí být odevzdán do střediska separovaného sběru pro elektrická a elektronická zařízení, nebo se může při nákupu nového zařízení tohoto typu odevzdat prodejci.

Uživatel odpovídá za odevzdání zařízení po skončení jeho životnosti do odpovídajícího sběrného střediska; v případě nesplnění této povinnosti mu hrozí postih ve smyslu platných předpisů, které upravují zacházení s odpadem.

Vhodný separovaný sběr pro spuštění vyřazeného zařízení po recyklaci, zpracování a likvidaci ohleduplné k životnímu prostředí přispívá k potlačení negativního dopadu na prostředí a zdraví, napomáhá recyklaci materiálů, z kterých je tento výrobek vyrobený.

Podrobnější informace o možnostech separovaného sběru získáte od místních služeb, zajišťujících likvidaci odpadu, nebo u prodejce, od kterého jste výrobek zakoupili.

Výrobci a dovozci si plní povinnosti vyplývající z jejich odpovědnosti za recyklaci, zpracování, likvidaci ohleduplnou k životnímu prostředí, buď přímo nebo účastí na sdruženém systému zpracování odpadu.

