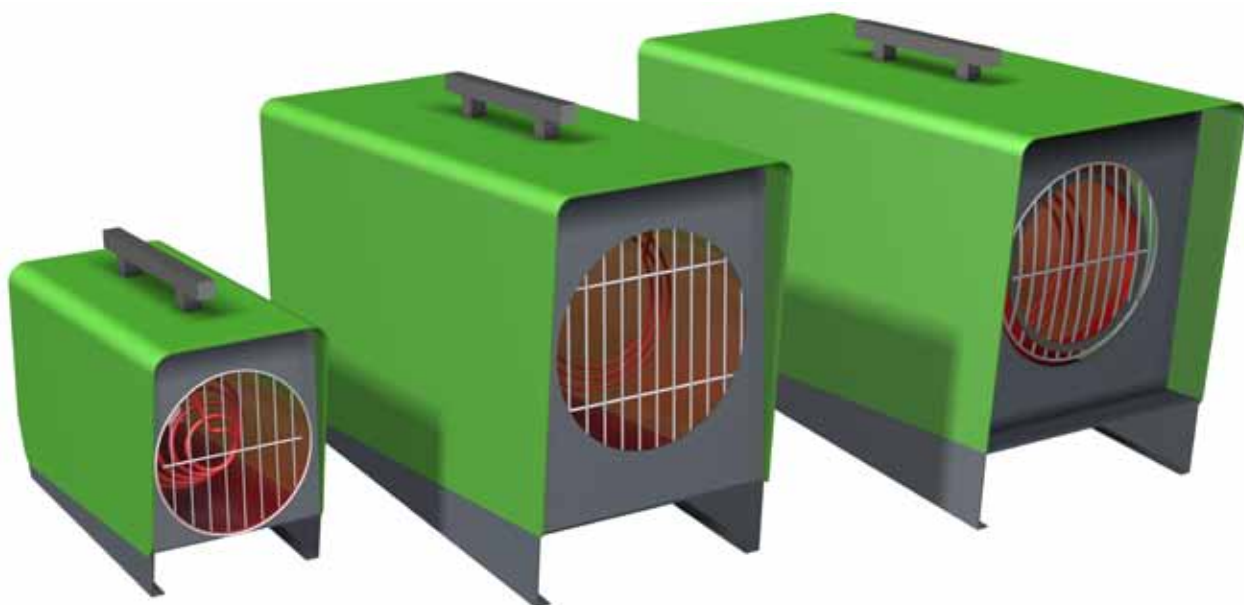


# REMKO ELT

*Elektrický topný automat*

*Obsluha · Technika · Náhradní díly*





## Obsah

<i>Bezpečnostní pokyny</i>	4
<i>Popis zařízení</i>	4
<i>Uvádění do provozu</i>	5
<i>Vyřazení z provozu</i>	6
<i>Péče a údržba</i>	7
<i>Odstranění poruch</i>	7
<i>Použití odpovídající určení</i>	8
<i>Servis a záruka</i>	8
<i>Ochrana životního prostředí a recyklování</i>	8
<i>Elektrické schéma zapojení</i>	9
<i>Znázornění zařízení ELT 3-2</i>	10
<i>Seznam náhradních dílů ELT 3-2</i>	10
<i>Znázornění zařízení ELT 10-6</i>	11
<i>Seznam náhradních dílů ELT 10-6</i>	11
<i>Znázornění zařízení ELT 18-9</i>	12
<i>Seznam náhradních dílů ELT 18-9</i>	13
<i>Protokol údržby</i>	14
<i>Technické údaje</i>	15

**Před uvedením do provozu/použitím přístroje si pečlivě přečtěte tento návod!**

**Tento návod na obsluhu musí být neustále v bezprostřední blízkosti místa umístění, případně u přístroje.**

*Změny jsou vyhrazeny; za chybný tisk neneseme žádnou záruku!*

## Bezpečnostní pokyny

**Při použití zařízení je vždy nutné dbát na místně platné stavební a protipožární předpisy a na předpisy bezpečnosti práce.**

Přístroje byly před expedicí podrobeny rozsáhlým prověrkám materiálu, funkce a kvality. Přesto může být přístroj zdrojem nebezpečí, pokud je neodborně obsluhován neškolenými osobami nebo je používán v rozporu s určeným účelem!

### **Dbejte na následující pokyny:**

- Osoby pověřené obsluhou zařízení musí před zahájením práce zařízení přezkontrolovat z hlediska poruch a bezchybné funkce a přítomnosti ovládacích a bezpečnostních zařízení. Pokud se zjistí nějaké závady, nesmí se zařízení uvést do provozu a je nutné informovat nadřízené osoby!
- V případě vad, které ohrožují provozní bezpečnost, je nutno jeho provoz ukončit
- Při použití zařízení je nutné dodržovat místně platné předpisy a je nutné zajistit odpovídající elektrické jištění.
- Je nutné dbát na bezpečnou vzdálenost od hořlavých předmětů
- Vždy musí být zajištěno volné nasávání i vyfukování vzduchu
- Vývod vzduchu se nesmí zúžit nebo na něj dávat trubková nebo hadicová vedení
- Do přístrojů nikdy nevkládejte žádné předměty
- Zařízení nesmí být během provozu zakrývána
- Nesmí být přemostována ani blokována bezpečnostní zařízení
- Zařízení nesmějí být používána v blízkosti van, sprch, bazénů atd.
- Zařízení nesmějí být provozována bezprostředně pod zásuvkou na stěně
- Přístroje nesmí být vystaveny přímému proudu vody např. **vysokotlaký čistič atd.**
- Voda se nikdy nesmí dostat do zařízení
- Přístroje nesmí být instalovány a provozovány v prostředí ohroženém požárem a výbuchem
- Zařízení nesmějí být instalována a provozována v prostředí obsahujícím ve vzduchu oleje, síru nebo nějaké soli.
- Všechny elektrické kabely zařízení je nutno chránit před poškozením zvěří

### **⚠ POZOR**

*Nesmí být přemostována ani blokována bezpečnostní zařízení*

## Popis zařízení

Zařízení jsou elektrickými topnými automaty pro místní použití určené pro profesionální použití. Zařízení jsou provozována výhradně s elektrickou energií a jsou koncipována pro plně automatické, univerzální a bezproblémové použití.

Zařízení jsou vybavena speciálně zapouzdřenými elektrickými topnými rezistory, axiálními ventilátory pracujícími nehlukně a nevyžadujícími údržbu, bezpečnostním termostatem a termostatem pro následné ochlazení, zásuvkou pro prostorový termostat a síťovým kabelem s vidlicí s ochranným kolíkem.

Zařízení odpovídají základním bezpečnostním a zdravotním požadavkům příslušných předpisů EU.

Zařízení jsou bezpečná a jejich obsluha je jednoduchá.

### **Zařízení se mimo jiné používají pro:**

- Vysoušení novostaveb
- Bodové vytápění pracovišť ve volném terénu nebo vytápění hal a výrobních prostor neohrožených požárem.
- Trvalé nebo dočasné vytápění prostor
- Rozmrazování strojů, vozidel a nehořlavého skladovaného zboží při dodržování odpovídajících bezpečných vzdáleností.

## Uvádění do provozu

### Průběh funkcí

Zařízení lze používat v příslušných provozních režimech pro ohřev vzduchu popř. pro cirkulaci vzduchu.

Zařízení **ELT 3-2** jsou provozována výhradně se stupni *topení* a *ventilace*. Zařízení jsou vybavena 3stupňovým provozním přepínačem s funkcemi; Topení (I) / Vypnuto (0) / Ventilace (II).

Zařízení **ELT 10-6** a **ELT 18-9** jsou provozována se *třemi* stupni topení a *jedním* stupněm ventilace. Zařízení jsou vybavena 5stupňovým provozním přepínačem s funkcemi; Vypnuto (0) / Ventilace (1) / Topení (2-4).

Aby byla zaručena konstantní teplota v místnosti, lze všechna zařízení provozovat s prostorovým termostatem (příslušenství) zapojeným do příslušné zásuvky. Termostat vypíná při dosažení nastavené teploty topný režim a při nedosažení nastavené teploty se topení opět zapíná.

Po vypnutí zařízení pomocí přepínače druhu provozu nebo prostorovým termostatem běží ventilátor dál a zajistí tak ochlazení topných rezistorů za určitou dobu a potom se samočinně vypne.

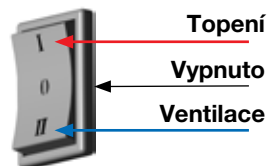
#### POKYN

*Pro dosažení optimálního provozu by neměla být zařízení provozována při okolních teplotách nad 25 °C.*

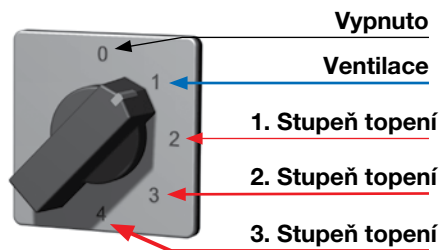
Obsluhou a sledováním zařízení je nutné pověřit osoby, které byly v odpovídajícím rozsahu proškoleny pro příslušná zařízení.

Zařízení jsou vybavena následujícími přepínači druhu provozu.

#### Přepínač druhu provozu ELT 3-2



#### Přepínač druhu provozu ELT 10-6 a ELT 18-9



1. Je nutné překontrolovat síťové napětí ze strany stavby a dostatečné jištění odpovídající použitým zařízením.

#### Elektrické napájecí napětí

<b>ELT 3-2</b>	<b>230 V/1~/50 Hz</b>
<b>ELT 10-6</b>	<b>400 V/3~/50 Hz</b>
<b>ELT 18-9</b>	<b>400 V/3~/50 Hz</b>

2. Přepínač druhu provozu přepnout do polohy „0” (vypnuto).



ELT 3-2



ELT 10-6 / 18-9

3. Síťovou vidlici zařízení spojit s předpisově instalovanou zásuvkou elektrické sítě.



ELT 3-2



ELT 10-6  
ELT 18-9

#### POKYN

*Elektrické připojení zařízení je nutné provést podle platných předpisů a s vybavením proudovým chráničem.*

#### POZOR

*Prodloužení připojovacího kabelu smí provést pouze autorizovaný elektrikářský odborný personál při dodržení příkonu zařízení, délky kabelu a také při zohlednění místních podmínek použití.*

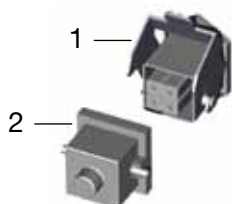
# REMKO ELT



## Topení bez prostorového termostatu

Zařízení pracují v trvalém provozu bez prostorové regulace teploty.

1. Dodávaný propojovací konektor 2 spojit se zásuvkou termostatu 1 na zařízení.



2. Přepínač druhu provozu přepnout do požadované polohy výkonu.

ELT 3-2



1. Stupeň 2. Stupeň 3. Stupeň

ELT 10-6 a ELT 18-9

## Ventilace

V této poloze běží jen ventilátor cirkulace. Termostatická regulace a topný režim nejsou možné.

Přepínač druhu provozu přepnout do požadované polohy.



ELT 3-2



ELT 10-6 / 18-9

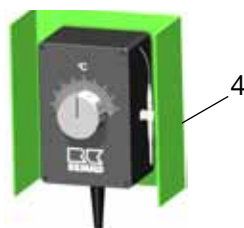
## Topení s prostorovým termostatem (příslušenství)

Zařízení pracují plně automaticky a v závislosti na teplotě v místnosti.

1. Vytáhnout propojovací konektor 2.
2. Konektor 3 prostorového termostatu 4 spojit se zásuvkou pro termostat 1 na zařízení.



3. Prostorový termostat 4 umístit na vhodné místo v prostoru. Teplotní čidla se nesmějí nacházet v bezprostřední blízkosti proudění teplého vzduchu a neměla by také být umístěna na studeném podkladu.



4. Na prostorovém termostatu 4 nastavit požadovanou teplotu.

5. Přepínač druhu provozu přepnout do požadované polohy výkonu.

ELT 3-2



1. Stupeň 2. Stupeň 3. Stupeň

## Vyřazení z provozu

1. Přepínač druhu provozu přepnout do polohy „0”.



ELT 3-2



ELT 10-6 / 18-9

2. Při delším vyřazení z provozu je nutné zařízení odpojit od sítě.



ELT 3-2



ELT 10-6  
ELT 18-9

Ventilátor na vstupu běží pro ochlazení zařízení i nadále a vypne se až po odpovídajícím ochlazení.

Ventilátor se může až do úplného vypnutí několikrát rozběhnout.

### POZOR

*Připojení k síti se nesmí nikdy přerušit před ukončením celé fáze následného chlazení. V případě poškození zařízení v důsledku přehřátí nevznikají nároky na záruční opravu.*

## Péče a údržba

### POKYN

*Pravidelná péče a údržba, nejpozději po každém topném období, je základním předpokladem pro dlouhou životnost a bezporuchový provoz přístrojů.*

- Dodržovat pravidelné intervaly péče a údržby

### POZOR

*Před zahájením všech prací na zařízení je nutné vytáhnout síťovou vidlici ze síťové zásuvky.*

- Zařízení je nutné kontrolovat revizním technikem z hlediska pracovní bezpečného stavu podle potřeby, ale minimálně jednou za rok, a podle podmínek použití

- Udržujte zařízení bez prachu a jiných usazenin

- Zařízení se smí čistit jen suchým popř navlhčeným hadrem

- Nepoužívat přímý paprsek vody **např. vysokotlaký čistič atd.**

- Nepoužívat žádné hrubé nebo ředidla obsahující čisticí prostředky

- Také při silném znečištění používat pouze vhodné čisticí prostředky

- Mřížky na straně sání a výfuku pravidelně kontrolovat z hlediska znečištění

- Pravidelně kontrolovat bezpečnostní a ochranná zařízení

- Čidlo a kapiláru teplotního omezovače nepoškodit při demontáži popř. montáži mřížky na výfuku

### POKYN

*Nastavovací a údržbářské práce smí provádět pouze autorizovaný odborný personál.*

### POZOR

*Po dokončení všech prací na zařízení je nutno provést elektrické bezpečnostní přezkoušení podle VDE 0701.*

### POKYN

*Poškozené nebo vadné díly je nutné ihned vyměnit, a to vždy za výhradně originální náhradní díly.*

## Odstranění poruch

### Zařízení (ventilátor) se nerozbíhá.

1. Překontrolovat pojistku ze strany stavby.
2. Překontrolovat síťovou vidlici.
3. Překontrolujte přepínač provozu.
4. Překontrolovat ventilátor z hlediska lehkého chodu.

### Zařízení netopí

1. Překontrolujte přepínač provozu.
2. Překontrolovat funkci stykače.
3. Překontrolovat omezovač teploty z hlediska funkce popř. kapilární trubici z hlediska poškození.
4. Překontrolujte, zda je zasunut konektor termostatu nebo propojovací konektor.
5. Při provozu zařízení s prostorovým termostatem je nutné nastavit termostat nad hodnotu teploty v prostoru.

Pokud se provedou všechny funkční kontroly bez dosažení výsledku, obraťte se prosím na autorizovaný servis.

## Použití odpovídající určení

Přístroje jsou na základě své konstrukční koncepce a výbavy koncipovány výlučně pro vytápění a ventilaci v průmyslových, popř. živnostenských prostorách (nikoliv k vytápění obytných prostor).

V případě jiného použití či pokud použití neodpovídá účelu, tak výrobce/dodvatel neručí za takto vzniklá poškození.

Přístroje smí obsluhovat výlučně odpovídajícím způsobem vyškolený personál.

Nedodržení předpisů výrobce, zákonných požadavků platných pro příslušné místo instalace nebo po svévolných změnách přístrojů neodpovídá výrobce za z toho vyplývající škody.

## Zákaznický servis a záruka

Předpokladem pro případné uznání reklamace je předložení dokladu o koupi přístroje. Konkrétní nárok uplatňuje kupující reklamaci u prodejce, kde přístroj zakoupil.

Přístroje byly u výrobce několikrát kontrolovány z hlediska bezvadné funkce. Pokud přesto vzniknou poruchy funkce, které nemůže provozovatel odstranit pomocí návodu na odstraňování poruch, obraťte se prosím na svého specializovaného prodejce, popř. smluvního partnera.



## Ochrana životního prostředí a recyklování

### Likvidace a obal

Při likvidaci obalového materiálu prosím myslíte na životní prostředí.

Naše přístroje jsou pro transport pečlivě zabaleny a dodávány ve stabilním přepravním obalu z kartonu a styroporu. Obalové materiály jsou ekologické a lze je opět použít. Opětovným použitím obalových materiálů přispějete ke snížení objemu odpadu a k šetření surovinami.

**Obalový materiál proto likvidujte pouze v příslušných sběrných místech.**

### Likvidace starého přístroje

Výroba přístroje podléhá stálé kontrole kvality.

Jsou zpracovávány výlučně vysoce kvalitní materiály, které jsou z velké části recyklovatelné.

Přispějte také k ochraně životního prostředí tím, že svůj starý přístroj zlikvidujete pouze ekologickým způsobem.

**Předejte proto svůj starý přístroj pouze autorizovanému recyklačnímu místu nebo příslušnému sběrnému místu.**



### POKYN

*Nastavovací a údržbářské práce smí provádět pouze autorizovaný odborný personál.*



### POKYN

*Jiný způsob provozu/ obsluhy, než je uvedeno v tomto návodu na provoz, je nepřipustný. Při nedodržení zanikne jakákoliv záruka a nárok na záruku.*



### POZOR

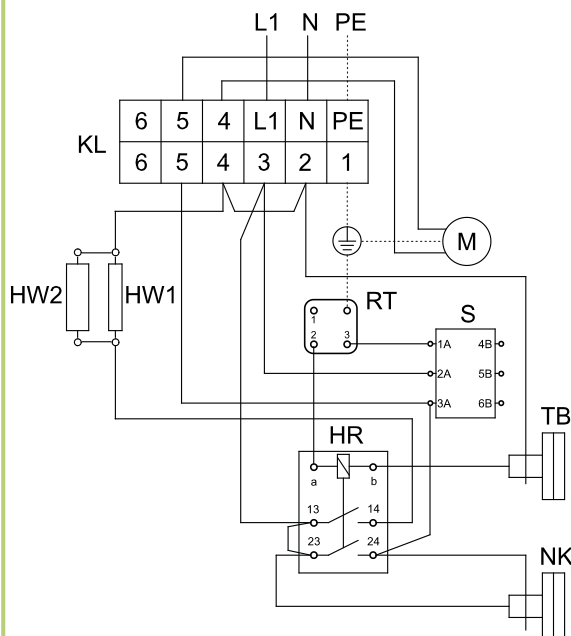
*Copyright  
Rozmnožování, a to i výtahovitě, nebo použití této dokumentace v rozporu s účelem je bez písemného povolení společnosti  
**REMKO, spol. s r. o.**  
striktně zakázáno.*



## Elektrické schéma připojení

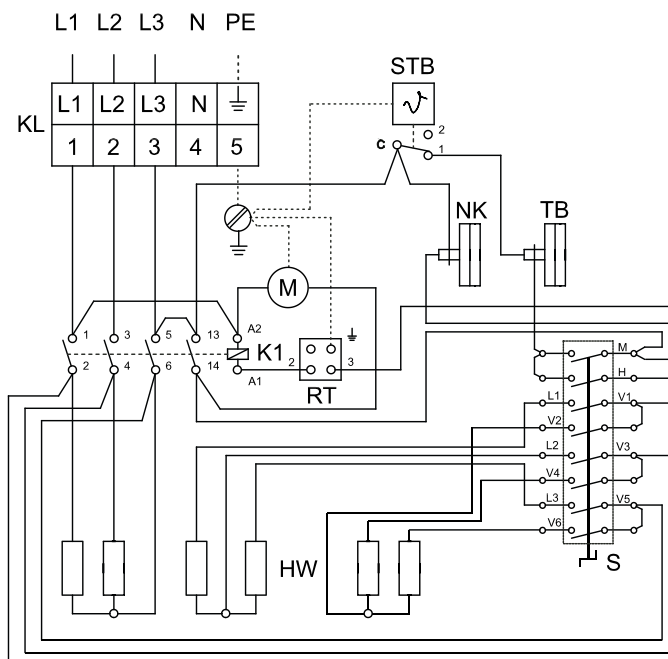
### ELT 3-2

230 V/1~/50 Hz



### ELT 10-6

400 V/3~/50 Hz



### Legenda:

**HR** = pomocné relé

**KL** = připojovací svorkovnice

**S** = přepínač druhu provozu

**HW** = topný rezistor

**M** = motor ventilátoru

**STB** = omezovač teploty s čidlem

**K1** = stykač 1

**NK** = termostat následného chlazení

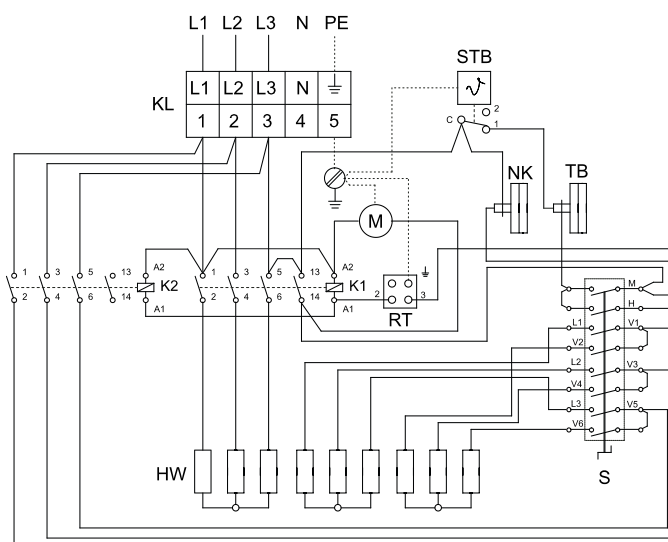
**TB** = omezovač teploty

**K2** = stykač 2

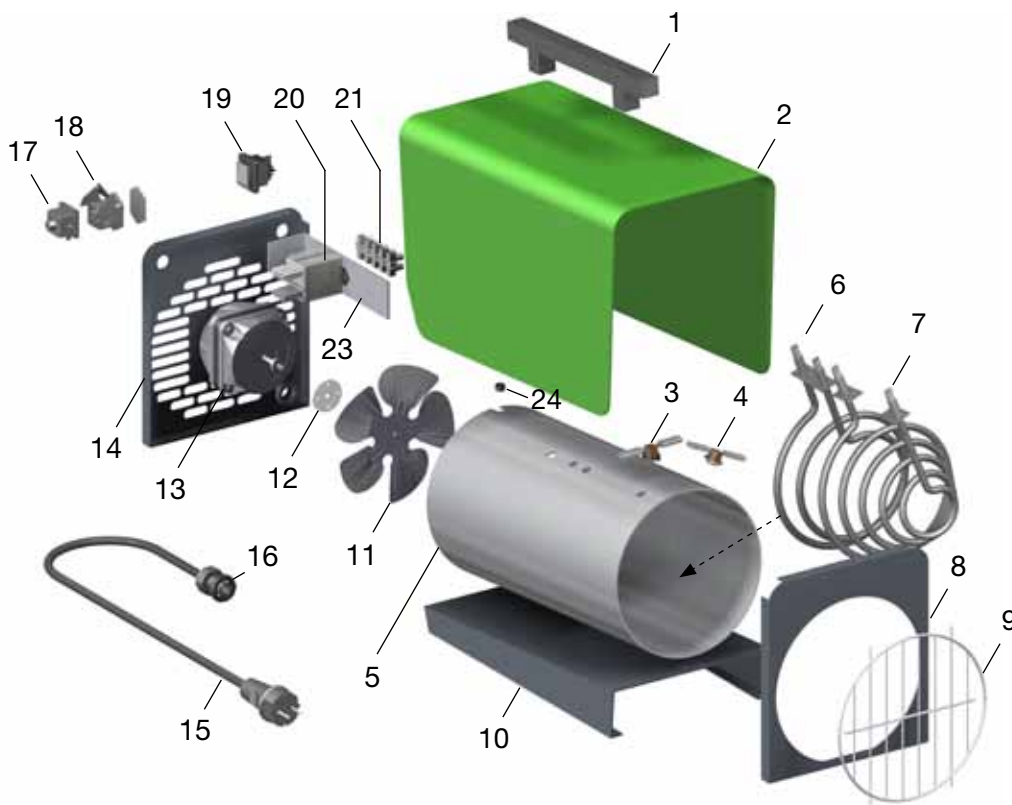
**RT** = zásuvka termostatu

### ELT 18-9

400 V/3~/50 Hz



## Znázornění zařízení ELT 3-2 (E)



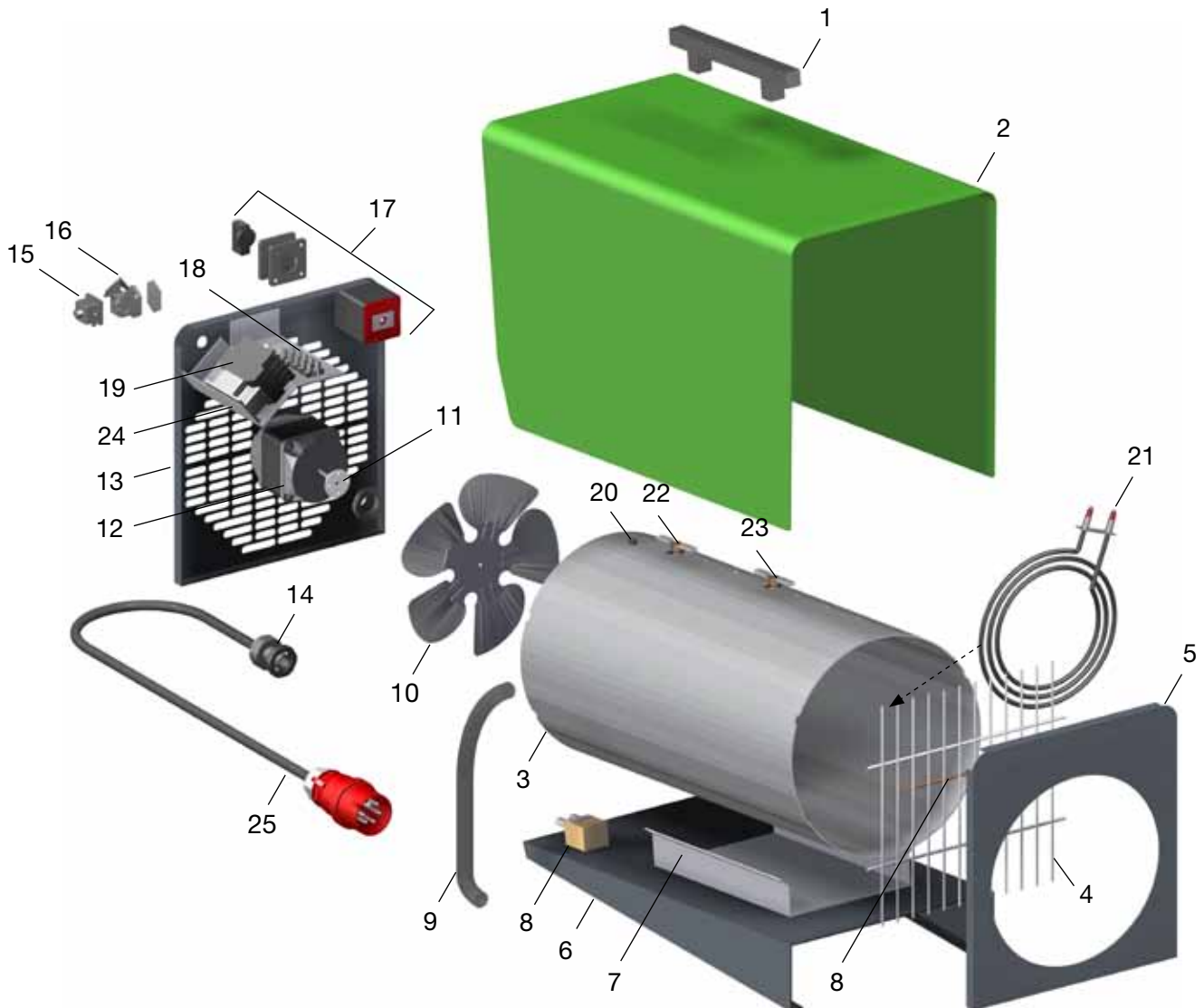
## Seznam náhradních dílů

Č. označení	EDV-č.	Č. označení	EDV-č.
1 Transportní rukojeť	1101142	13 Motor ventilátoru	1103820
2 Vnější plášť ELT 3-2	1103905	14 Zadní stěna	1103913
2a Vnější plášť ELT 3-2 E	1103940	15 Síťový kabel s konektorem	1103901
3 Termostat následného chlazení	1104065	16 Odlehčení tahu na kabel	1101267
4 Omezovač teploty	1101161	17 Můstkový konektor	1101019
5 Vnitřní plášť	1103907	18 Zásuvka termostatu, úplná	1101018
6 Topný rezistor	1103908	19 Přepínač druhu provozu, úplný	1101188
7 Topný rezistor	1103909	20 Stykač	1108038
8 Přední stěna	1103910	21 Svorkovnice	1101366
9 Ochranná mřížka výdechu	1103803	23 Montážní deska	1101067
10 Plech na dně	1103911	24 Ochranné pouzdro malé	1101304
11 Lopatky ventilátoru	1103902	xx Konektor termostatu	1101020
12 Spojka unašeče	1108455	xx = bez obrázku	

Při objednávkách náhradních dílů udávejte vedle EDV-č. také číslo zařízení a typ zařízení (viz typový štítek)!

Změny rozměrů a konstrukce sloužící technickému pokroku zůstávají vyhrazeny.

## Znázornění zařízení ELT 10-6 (E)



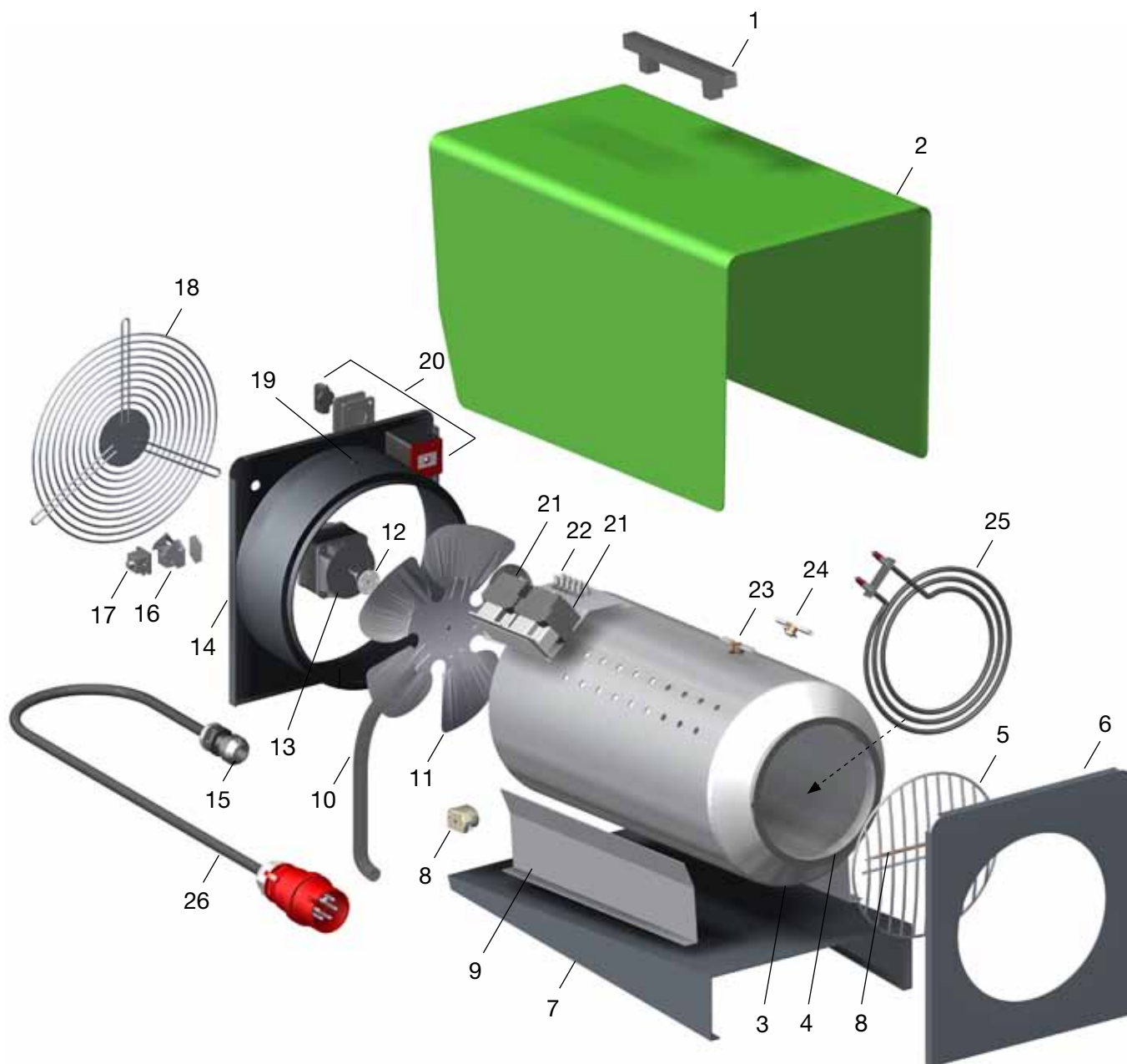
### Seznam náhradních dílů

Č. označení	EDV-č.	Č. označení	EDV-č.
1 Transportní rukojeť	1101142	13 Zadní stěna	1103954
2 Vnější plášť ELT 10-6	1107910	14 Odlehčení tahu na kabel	1107944
2a Vnější plášť ELT 10-6 E	1107909	15 Můstkový konektor	1101019
3 Vnitřní plášť	1103951	16 Zásuvka termostatu, úplná	1101018
4 Ochranná mřížka výdechu	1103952	17 Přepínač druhu provozu, úplný	1107993
5 Přední stěna	1103953	18 Svorkovnice 5er	1107952
6 Plech na dně	1107913	19 Stykač	1101025
7 Vzpěra	1107914	20 Ochranné pouzdro	1101304
8 Omezovač teploty s čidlem	1107960	21 Topný rezistor	1103955
9 Ochranná hadice	1107915	22 Omezovač teploty	1101161
10 Lopatky ventilátoru	1103950	23 Termostat následného chlazení	1104065
11 Spojka unašeče	1103956	24 Přidržovací úhelník	1101031
12 Motor ventilátoru 400 V	1101295	25 Síťový kabel s konektorem	1101026

Při objednávkách náhradních dílů udávejte vedle EDV-č. také číslo zařízení a typ zařízení (viz typový štítek)!

# REMKO ELT

## Znázornění zařízení ELT 18-9 (E)



Změny rozměrů a konstrukce sloužící technickému pokroku zůstávají vyhrazeny.

## Seznam náhradních dílů

Č. označení	EDV-č.
1 Transportní rukojeť	1101142
2 Vnější plášť ELT 18-9	1107920
2a Vnější plášť ELT 18-9 E	1107919
3 Vnitřní plášť s kónusem výdechu	1107953
4 Těsnění pro kónus výdechu	1107954
5 Ochranná mřížka výdechu	1101353
6 Přední stěna	1107921
7 Plech na dně	1107950
8 Omezovač teploty s čidlem	1107960
9 Vzpěra	1107922
10 Ochranná hadice	1107915
11 Lopatky ventilátoru	1101153
12 Spojka unašeče	1103956
13 Motor ventilátoru 400 V	1101295
14 Zadní stěna	1107923
15 Odlehčení tahu na kabel	1107961
16 Zásuvka termostatu, úplná	1101018
17 Můstkový konektor	1101019
18 Ochranná mřížka sání	1107947
19 Ochranné pouzdro	1101304
20 Přepínač druhu provozu, úplný	1107993
21 Stykač	1101025
22 Svorkovnice 5er	1107952
23 Omezovač teploty	1101161
24 Termostat následného chlazení	1104065
25 Topný rezistor	1107998
26 Síťový kabel s konektorem	1107962
xx Konektor termostatu	1101020

xx = bez obrázku

## Protokol údržby



Typ přístroje: ..... Číslo zařízení: .....

	1	2	3	4	5	6	7	8	9	10	11	12	13	14	15	16	17	18	19	20
Zařízení vyčištěno – z vnějšku –																				
Zařízení vyčištěno – uvnitř –																				
Lopatky ventilátoru vyčištěny																				
Ochranná mřížka vyčištěna																				
Bezpečnostní zařízení překontrolována																				
Ochranná zařízení překontrolována																				
Zařízení kontrolováno z hlediska poškození																				
Všechny upevňovací šrouby překontrolovány																				
Přezkoušení elektrické bezpečnosti																				
Zkušební chod																				

Poznámky:.....

.....

.....

1. Datum: ..... ..... Podpis	2. Datum: ..... ..... Podpis	3. Datum: ..... ..... Podpis	4. Datum: ..... ..... Podpis	5. Datum: ..... ..... Podpis
6. Datum: ..... ..... Podpis	7. Datum: ..... ..... Podpis	8. Datum: ..... ..... Podpis	9. Datum: ..... ..... Podpis	10. Datum: ..... ..... Podpis
11. Datum: ..... ..... Podpis	12. Datum: ..... ..... Podpis	13. Datum: ..... ..... Podpis	14. Datum: ..... ..... Podpis	15. Datum: ..... ..... Podpis
16. Datum: ..... ..... Podpis	17. Datum: ..... ..... Podpis	18. Datum: ..... ..... Podpis	19. Datum: ..... ..... Podpis	20. Datum: ..... ..... Podpis

Zařízení nechejte udržovat podle zákonných předpisů jen autorizovaným odborným personálem.

## Technické údaje

Konstrukční řada		ELT 3-2 (E)	ELT 10-6 (E)	ELT 18-9 (E)
Jmenovitý tepelný výkon	kW	3,2	10,5	18
Připojitelný topný výkon	kW	1 x 3,2	3 x 3,5	3 x 6
Vzduchový výkon	m <sup>3</sup> /h	350	750	1000
Napájecí napětí	V/Hz	230/1~/50	400/3~/50	400/3~/50
Jmenovitý proud max.	a	13,9	14,9	27,5
Příkon max.	kW	3,25	10,65	18,2
Zvýšení teploty ( $\Delta t$ )	K	62	67	60
Jištění (ze strany stavby)	A (setr.)	16	16	32
Hladina akust. tlaku $L_{pA}$ 1m <sup>1)</sup>	dB(A)	46	53	57
Rozměry:	Délka	mm	400	675
	Šířka	mm	200	300
	Výška	mm	335	455
Hmotnost	kg	6,8	20,0	27,4

1) Měření hluku DIN 45635 - 01 - KL 3

# REMKO INTERNATIONAL

**... a jediná ve vaší blízkosti!  
Využijte našich zkušeností a konzultací**



**REMKO, spol. s r. o.**  
**Teplovzdušná, odvlhčovací  
a klimatizační zařízení**  
**Prodej – montáž – pronájem – servis**

areál Letov  
Beranových 65  
199 02 Praha 9 – Letňany  
Tel/fax: 234 313 263  
Tel: 283 923 089  
Mobil: 602 354 309  
E-mail [remko@remko.cz](mailto:remko@remko.cz)  
Internet [www.remko.cz](http://www.remko.cz)

## **Konzultace**

Díky intenzivním školením předáváme naše odborné znalosti našim spolupracovníkům a zákazníkům. To nám přináší pověst více než dobrého a spolehlivého dodavatele. REMKO, je partner, který může vyřešit vaše problémy.

## **Prodej**

REMKO poskytuje nejen dobře vybudovanou obchodní síť doma a v zahraničí, ale i kvalifikované odborníky v prodeji. Zástupci firmy REMKO jsou obchodníci, kteří dokáží poskytnout i odbornou pomoc v oblastech teplovzdušného vytápění, odvlhčování a klimatizace

## **Služba zákazníkům**

Naše přístroje pracují precizně a spolehlivě. Přesto se někdy může vyskytnout porucha, a pak jsou na místě naše služby REMKO zákazníkům. Naše zastoupení vám zaručuje stálý, rychlý a spolehlivý servis. Mimo prodeje jednotlivých agregátů nabízíme našim zákazníkům dodávky systémů na klíč včetně projekčního a inženýrského zabezpečení.

